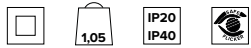
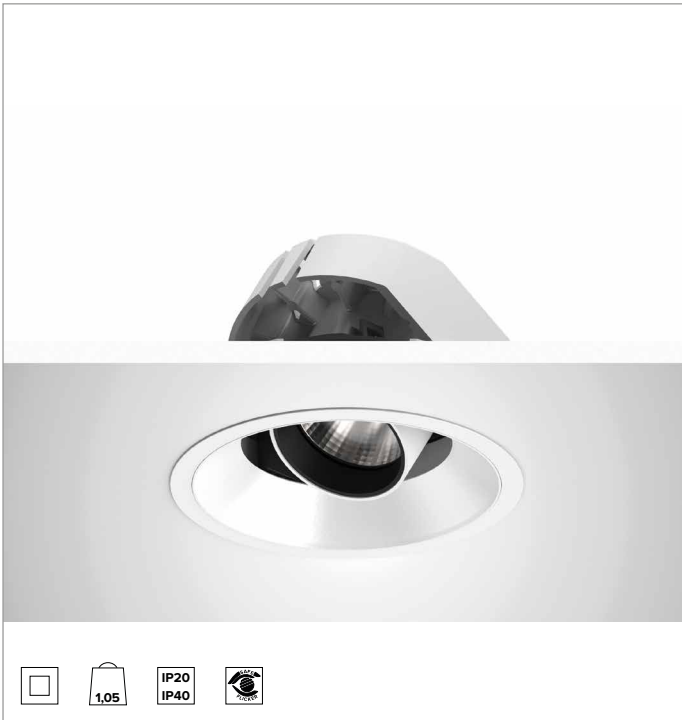
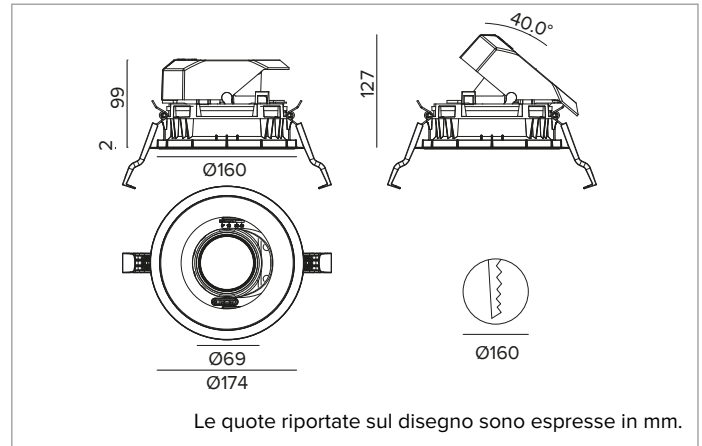


# 1T8607EL | CTEVO ARCHITECTURAL 160

Proiettore da incasso orientabile a LED in versione trim



	2700K	H(m)	D(m)	Emax(lx)		
	Ra90		55°			
	Fixture Power	34W	1	1.04	3754	
	Source Flux	3943lm	2	2.08	938	
	Fixture Flux	2973lm	3	3.13	417	
	Efficacy	87lm/W	4	4.17	235	
TS1279	I <sub>max</sub> =975cd/klm	I <sub>max</sub>	3843cd	5	5.21	150



## SORGENTE

LED Chip on Board alta efficienza Ra90. Ra80 su richiesta.

**Classe di efficienza energetica:** E

**Potenza nominale:** 31W

**Flusso nominale:** 3943lm

**Indice resa cromatica:** 90

**Rf:** 92

**Rg:** 99

**CCT nominale:** 2700K

**Durata utile (L80/B10):** >50000h tq +25°C

## CARATTERISTICHE ILLUMINOTECNICHE

WFL - ottica di precisione con anello cut off in silicone nero. Versione con riflettore a sfaccettature convesse in alluminio anodizzato speculare e filtro olografico diffondente. UGR<22 (EN 12464-1).

**Ottica:** RIFLETTORE

**Apertura di fascio:** WFL

**Rendimento ottico:** 75%

**Flusso apparecchio:** 2973lm

**Efficienza luminosa:** 87lm/W

**Sicurezza fotobiologica:** Conforme al gruppo di rischio basso RG1

## CARATTERISTICHE MECCANICHE

Corpo e dissipatore in pressofusione di alluminio verniciato di colore bianco. Cover di colore bianco. Orientabilità del corpo ottico fino a 40° sul piano verticale, con blocco meccanico del puntamento e scala graduata, e orientabilità di 358° sul piano orizzontale. Versione trim con anello integrato bianco.

**Colore e finitura:** Bianco gesso

**Peso:** 1,05Kg

**Versione:** TRIM

**Grado di protezione:** IP20 per la parte incassata

**Grado di protezione:** IP40 per la parte in vista

## CARATTERISTICHE ELETTRICHE

Driver integrato elettronico ON-OFF.

**Potenza apparecchio:** 34W

**Alimentazione:** 220-240Vac 50/60Hz

**Classe di isolamento:** CLASSE 2

**Tipo driver / Controllo:** ON-OFF

**Driver incluso:** SI

**Classe F:** SI

**SAFE FLICKER:** PstLM=<1 e SVM=<0,4 (IEC TR 61547-1 e IEC TR 63158), a garanzia di una luce più confortevole e sicura

**Temperatura ambiente:** 0°C / +25°C

## INSTALLAZIONE

Sistema di aggancio ultra rapido no tools per installazioni in controsoffitti con spessore da 0,5 a 30mm.

## NOTE

Disponibile su richiesta in versione 110-277Vac.

## GARANZIA

5 anni.

## AVVERTENZE

Apparecchio progettato per essere smaltito/riciclato a fine vita. Sorgente luminosa (solo LED) sostituibile da un professionista. Alimentatore sostituibile da un professionista.

A motivo dell'evoluzione tecnologica dei componenti elettronici i dati indicati sono soggetti ad aggiornamento e quindi deve essere richiesta conferma in fase d'ordine. Flusso luminoso e potenza elettrica presentano tolleranze di +/-10% rispetto al valore indicato. tq +25°C (CIE 121).

Si riserva la facoltà di apportare modifiche tecniche.

Targetti Sankey S.r.l.  
Via Pratese, 164  
50145 Firenze - Italy  
Tel: +39 055 37911  
targetti.com  
targetti@targetti.com

CCIAA Firenze  
Share Capital:  
€ 500.000,00  
VAT N. (IT):  
01537660480  
R.E.A: FI-275656

**TARGETTI**

## 1T8607EL | CCTEVO ARCHITECTURAL 160

### Proiettore da incasso orientabile a LED in versione trim

#### Accessori

##### Filtro



Ø mm	Codice
63	<b>1T8094</b>

Filtro olografico in PMMA con effetto lama di luce.  
Consente di ovalizzare il fascio; combinato con ottiche spot e flood l'effetto appare più marcato.  
Non può essere utilizzato con le versioni HO.

##### Griglia



Ø mm	Codice
63	<b>1T8093</b>

Griglia antiabbagliamento.  
Struttura a nido d'ape in metallo verniciato nero.  
Non può essere utilizzato con le versioni HO.

##### Sistema di fissaggio



L mm	Codice
2500	<b>1T9606</b>

Cavo di sicurezza anticaduta per assicurare il corpo dell'apparecchio alla struttura edile.

A motivo dell'evoluzione tecnologica dei componenti elettronici i dati indicati sono soggetti ad aggiornamento e quindi deve essere richiesta conferma in fase d'ordine. Flusso luminoso e potenza elettrica presentano tolleranze di +/-10% rispetto al valore indicato. tq +25°C (CIE 121).

Si riserva la facoltà di apportare modifiche tecniche.

Targetti Sankey S.r.l.  
Via Pratese, 164  
50145 Firenze - Italy  
Tel: +39 055 37911  
targetti.com  
targetti@targetti.com

CCIAA Firenze  
Share Capital:  
€ 500.000,00  
VAT N. (IT):  
01537660480  
R.E.A: FI-275656

**TARGETTI**